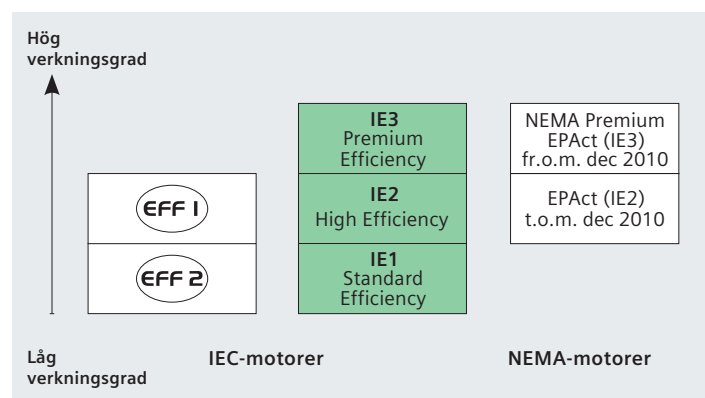


Nya verkningsgradsklasser för lågspänningsmotorer

Världen över existerar idag många olika verkningsgradsnormer för lågspänningsmotorer. Det är en av orsakerna till att den nya standarden IEC 60034-30* har tagits fram. Normen är tänkt att gälla globalt.

Den nya standarden delar in lågspänningsmotorer i nya verkningsgradsklasser (giltiga sedan oktober 2008). Verkningsgraderna i IEC 60034-30 är baserade på förluster som har mätts enligt standarderna i IEC 60034-2-1 och är inte längre framtagna enligt tabeller/procentuella påslag. Standarden gäller sedan november 2007 och ersätter från och med november 2010 alla befintliga EN60034-2-standarder.



Nya verkningsgradsklasser: IE1, IE2 och IE3. De nya verkningsgradsklasserna har nya benämningar, där IE står för International Efficiency: IE1 (Standard Efficiency), IE2 (High Efficiency) och IE3 (Premium Efficiency).

Nya mätmetoder. Med de nya mätmetoderna blir den nominella verkningsgraden lägre vid övergång från till exempel EFF1 till IE2 trots att motorn är likadan. Orsaken är att vissa delar av förlusterna inte längre blir beräknade med ett procentuellt påslag (0,5 procent) utan framtagna via mätning (IEC 60023-2-1: 2007).

Tidigare: $P_{LL} = 0,5$ procent av motorns effektvärde.

Idag: $P_{LL} =$ individuell mätning. ■

P_{LL} = lastberoende extraförluster

* "International Standard IEC 60034-30" (Rotating electrical machines – Part 30: Efficiency classes of single-speed, three-phase, cage-induction motors (IE code))



Vid frågor: drivgruppen.se@siemens.com

	CEMEP	NEMA EPAAct	EuP-riktlinje baserad på IEC 60034-30
Beskrivning	Frivillig överenskommelse mellan EU-kommissionen och European Committee of Manufacturers of Electrical Machines and Power Electronics, CEMEP	Lag i USA, Kanada och Mexiko som även reglerar verkningsgrader	EuP-riktlinje ska implementeras i nationella lagar i alla europeiska länder. Basis för framtagna verkningsgradsnormer är IEC 60034-2-1.
Poltal	2, 4	2, 4, 6	2, 4, 6
Effektområde	1,1–90 kW	0,75–150 kW	0,75–375 kW
Nivå	Standard efficiency – EFF3 Improved efficiency – EFF2 High efficiency – EFF1	High Efficiency NEMA Premium	Standard Efficiency – IE1 High Efficiency – IE2 Premium Efficiency – IE3
Spänning	400 V, 50 Hz	230/460 V, 60 Hz	< 1000 V, 50/60 Hz
Skyddsklass	IP5X	öppna + kapslade motorer (IP 23 + IP 56)	Alla
Motorer med broms	Nej	Ja	Pågående
Växelmotorer	Nej	Nej	Ja
Ex-motorer	Nej	Ja	EuP-riktlinje – pågående IEC 60034-30 – Ja (men Ex-skydd har alltid högsta prioritet)
Giltighet	Frivillig överenskommelse, slutar gälla när nationella regler börja gälla	Fram till december 2010 NEMA EPAAct (IE2) Från och med december 2010 NEMA Premium (IE3) minimum verkningsgrad	Standard IEC 60034-30, giltigt sedan 2008, EuP (åtgärder ska fastläggas)