

Vibrationsdämpare Typ M

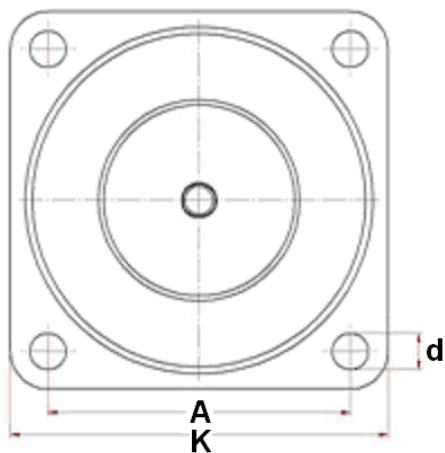
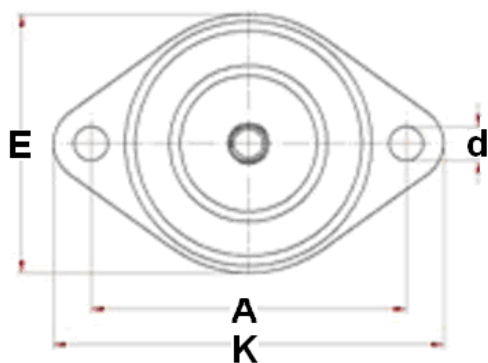
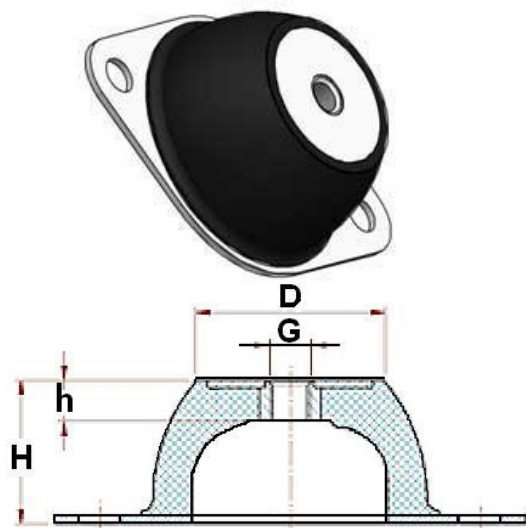
Heavy Duty Gummi Isolatorer

Lågfrekventa vibrationsdämpare i gummi. För användning med roterande maskiner. Designen tillåter stora avvikelser vilket erbjuder effektivt skydd.

Applikationer

Avvibrering av kompressorer, AC-aggregat, fläktar, pumpar och andra roterande maskiner och elektriska applikationer.

Kontakta oss för pris och leveranstid!



| | Load Range (kg) | | Max static defelction (mm) |
|--------|-----------------|----------|----------------------------|
| | 40 ° | 60 ° | |
| M 7 | 1,4-3,5 | 3,5-9 | 3 |
| M 25 | 10-20 | 20-50 | 4 |
| M 50 | 15-40 | 35-80 | 8 |
| M 100 | 25-70 | 60-150 | 10 |
| M 200 | 50-130 | 100-220 | 8 |
| M 400 | 110-280 | 200-500 | 13 |
| M 600 | 150-380 | 300-750 | 17 |
| M 1500 | 400-1400 | 800-2500 | 48 |

| Type | D | E | A | K | H | h | d | G |
|--------|-----|-----|-----|-----|-----|----|------|------|
| M 7 | 18 | 43 | 50 | 64 | 20 | 7 | 7 | M 6 |
| M 25 | 33 | 46 | 66 | 85 | 25 | 11 | 8 | M 8 |
| M 50 | 45 | 76 | 92 | 114 | 35 | 14 | 10 | M 10 |
| M 100 | 53 | 96 | 110 | 136 | 40 | 15 | 11,5 | M 10 |
| M 200 | 58 | 101 | 124 | 151 | 45 | 13 | 11,5 | M 10 |
| M 400 | 70 | - | 120 | 150 | 63 | 18 | 14,5 | M 12 |
| M 600 | 100 | - | 160 | 200 | 85 | 25 | 14,5 | M 16 |
| M 1500 | 186 | - | 250 | 310 | 160 | 43 | 18 | M 24 |